
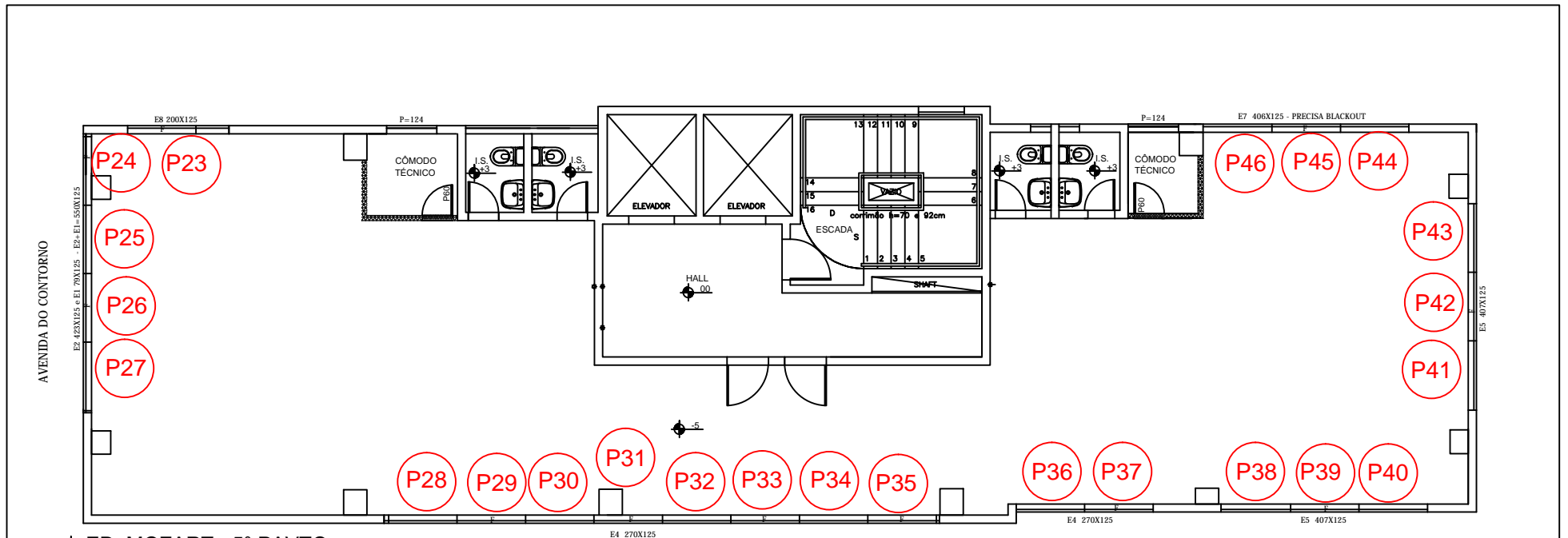


Item	Local	Legenda	Largura (m)	Altura (m)	Área ( m²)
		P01	1,98	1,25	2,48
		P02	0,79	1,25	0,99
		P03	2,17	1,25	2,71
		P04	2,02	1,25	2,53
		P05	1,37	1,25	1,71
		P06	1,36	1,25	1,70
		P07	1,51	1,25	1,89
		P08	2,12	1,25	2,65
		P09	1,36	1,25	1,70
		P10	1,36	1,25	1,70
		P11	1,37	1,25	1,71
		P12	0,83	2,34	1,94
		P13	1,87	1,25	2,34
		P14	1,35	1,25	1,69
		P15	1,35	1,25	1,69
		P16	1,36	1,25	1,70
		P17	1,35	1,25	1,69
		P18	1,35	1,25	1,69
		P19	1,36	1,25	1,70
		P20	2,06	1,25	2,58
		P21	0,93	2,34	2,18
		P22	1,06	1,25	1,33

Local de Instalação das Telas Solares P 01 a P137 - Ed. Mozart , Avenida do Contomo 7526, Lourdes, Belo Horizonte.


	<p>TRE-MG - Aquisição de Cortinas Roló Tela Solar 03 ( Ed. Mozart) e Tela Solar 05 ( Anexo IV e 241ª ZE de Sabará) SEI 0004355-11.2021.6.13.8000</p>	
	<p>SGS - COORD. DE MANUTENÇÃO E OBRAS SEÇÃO DE PROJETOS</p>	
<p>ELABORAÇÃO Janeth Rezende de Souza Carneiro</p>		
<p>DATA Julho/2021</p>	<p>PRANCHA 01/09</p>	

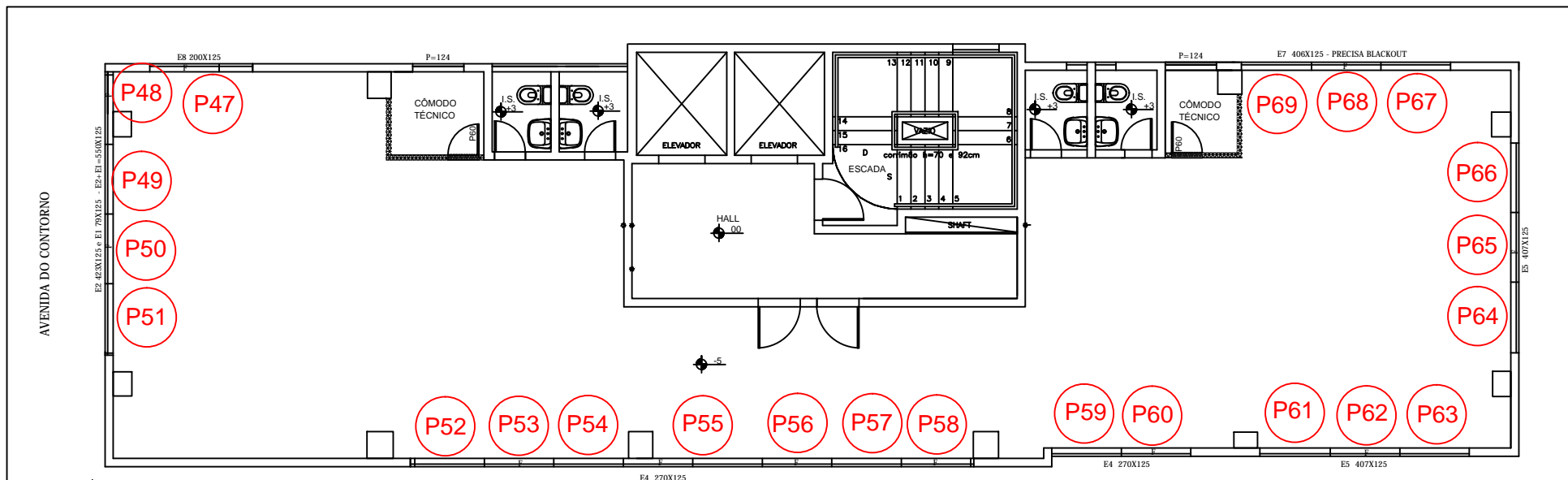


**ED. MOZART - 5º PAVTO**  
 ESC.1/100      ANDAR ORIGINAL

Item	Local	Legenda	Largura (m)	Altura (m)	Área (m²)
		P23	1,99	1,25	2,49
		P24	0,81	1,25	1,01
		P25	1,48	1,25	1,85
		P26	1,51	1,25	1,89
		P27	1,52	1,25	1,90
		P28	1,37	1,25	1,71
		P29	1,36	1,25	1,70
		P30	1,36	1,25	1,70
		P31	1,37	1,25	1,71
		P32	1,38	1,25	1,73
		P33	1,31	1,25	1,64
		P34	1,36	1,25	1,70
		P35	1,36	1,25	1,70
		P36	1,35	1,25	1,69
		P37	1,34	1,25	1,68
		P38	1,35	1,25	1,69
		P39	1,35	1,25	1,69
		P40	1,36	1,25	1,70
		P41	1,36	1,25	1,70
		P42	1,35	1,25	1,69
		P43	1,35	1,25	1,69
		P44	1,35	1,25	1,69
		P45	1,35	1,25	1,69
		P46	1,35	1,25	1,69

Local de Instalação das Telas Solares P 01 a P137 - Ed. Mozart , Avenida do Contorno 7526, Lourdes, Belo Horizonte.

	<b>TRE-MG - Aquisição de Cortinas Rolô</b> Tela Solar 03 ( Ed. Mozart) e Tela Solar 05 ( Anexo IV e 241º ZE de Sabará) SEI 0004355-11.2021.6.13.8000	
	<b>SGS - COORD. DE MANUTENÇÃO E OBRAS</b> SEÇÃO DE PROJETOS	
ELABORAÇÃO <b>Janeth Rezende de Souza Carneiro</b>		
<b>TRE-MG</b>	DATA Julho/2021	PRANCHA 02/09



**ED. MOZART - 6º PAVTO**  
 ESC.1/100      ANDAR ORIGINAL

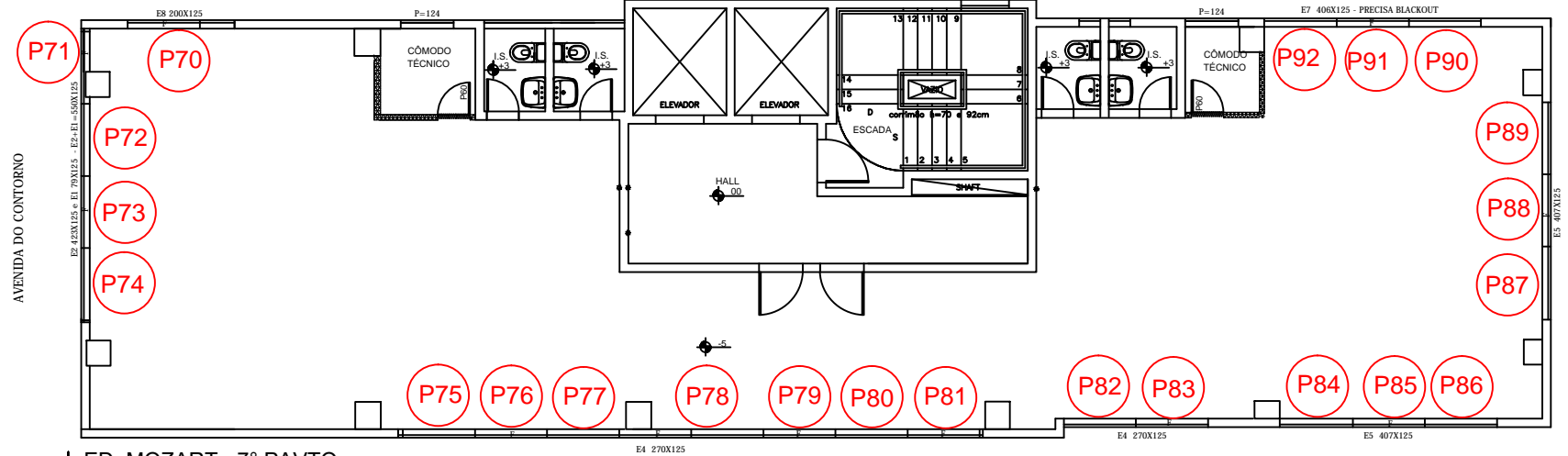
Item	Local	Legenda	Largura (m)	Altura (m)	Área (m²)
		P47	1,99	1,25	2,49
		P48	0,76	1,25	0,95
		P49	1,48	1,25	1,85
		P50	1,51	1,25	1,89
		P51	1,53	1,25	1,91
		P52	1,37	1,25	1,71
		P53	1,36	1,25	1,70
		P54	1,44	1,25	1,80
		P55	2,12	1,25	2,65
		P56	1,30	1,25	1,63
		P57	1,36	1,25	1,70
		P58	1,37	1,25	1,71
		P59	1,34	1,25	1,68
		P60	1,31	1,25	1,64
		P61	1,35	1,25	1,69
		P62	1,36	1,25	1,70
		P63	1,35	1,25	1,69
		P64	1,35	1,25	1,69
		P65	1,35	1,25	1,69
		P66	1,36	1,25	1,70
		P67	1,35	1,25	1,69
		P68	1,35	1,25	1,69
		P69	1,35	1,25	1,69

Local de Instalação das Telas Solares P 01 a P137 - Ed. Mozart , Avenida do Contorno 7526, Lourdes, Belo Horizonte.



**TRE-MG**

<b>TRE-MG - Aquisição de Cortinas Rolô</b> Tela Solar 03 ( Ed. Mozart) e Tela Solar 05 ( Anexo IV e 241ª ZE de Sabará) SEI 0004355-11.2021.6.13.8000	
<b>SGS - COORD. DE MANUTENÇÃO E OBRAS</b> SEÇÃO DE PROJETOS	
ELABORAÇÃO <b>Janeth Rezende de Souza Carneiro</b>	
DATA <b>Julho/2021</b>	PRANCHA <b>03/09</b>



**ED. MOZART - 7º PAVTO**  
 ESC. 1/100 ANDAR ORIGINAL

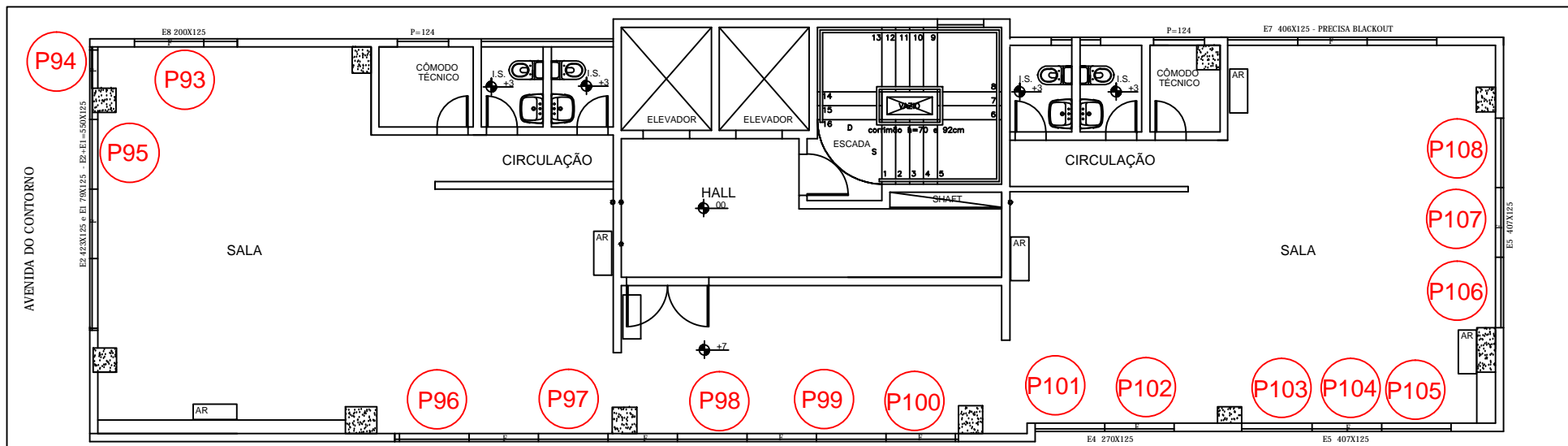
Item	Local	Legenda	Largura (m)	Altura (m)	Área (m²)
		P70	1,99	1,25	2,49
		P71	0,79	1,25	0,99
		P72	1,48	1,25	1,85
		P73	1,51	1,25	1,89
		P74	1,52	1,25	1,90
		P75	1,36	1,25	1,70
		P76	1,37	1,25	1,71
		P77	1,40	1,25	1,75
		P78	2,10	1,25	2,63
		P79	1,37	1,25	1,71
		P80	1,36	1,25	1,70
		P81	1,36	1,25	1,70
		P82	1,34	1,25	1,68
		P83	1,35	1,25	1,69
		P84	1,35	1,25	1,69
		P85	1,35	1,25	1,69
		P86	1,35	1,25	1,69
		P87	1,35	1,25	1,69
		P88	1,36	1,25	1,70
		P89	1,35	1,25	1,69
		P90	1,35	1,25	1,69
		P91	1,35	1,25	1,69
		P92	1,35	1,25	1,69

Local de Instalação das Telas Solares P 01 a P137 - Ed. Mozart , Avenida do Contorno 7526, Lourdes, Belo Horizonte.



**TRE-MG**

TRE-MG - Aquisição de Cortinas Rolô Tela Solar 03 ( Ed. Mozart) e Tela Solar 05 ( Anexo IV e 241ª ZE de Sabará) SEI 0004355-11.2021.6.13.8000	
SGS - COORD. DE MANUTENÇÃO E OBRAS SEÇÃO DE PROJETOS	
ELABORAÇÃO Janeth Rezende de Souza Carneiro	
DATA Julho/2021	PRANCHA 04/09



**ED. MOZART - 8º PAVTO**

ESC.1/100

Item	Local	Legenda	Largura (m)	Altura (m)	Área ( m²)
1	8º pavimento Ed. Mozart	P93	1,99	1,25	2,49
		P94	0,79	1,25	0,99
		P95	1,55	1,25	1,94
		P96	2,21	1,25	2,76
		P97	1,52	1,25	1,90
		P98	2,35	1,25	2,94
		P99	1,80	1,25	2,25
		P100	1,85	1,25	2,31
		P101	1,35	1,25	1,69
		P102	1,34	1,25	1,68
		P103	1,36	1,25	1,70
		P104	1,35	1,25	1,69
		P105	1,35	1,25	1,69
		P106	1,35	1,25	1,69
P107	1,36	1,25	1,70		
P108	1,35	1,25	1,69		

Local de Instalação das Telas Solares P 01 a P137 - Ed. Mozart , Avenida do Contorno 7526, Lourdes, Belo Horizonte.



**TRE-MG**

TRE-MG - Aquisição de Cortinas Rolô  
Tela Solar 03 ( Ed. Mozart) e Tela Solar 05 ( Anexo IV e 241ª ZE de Sabará)  
SEI 0004355-11.2021.6.13.8000

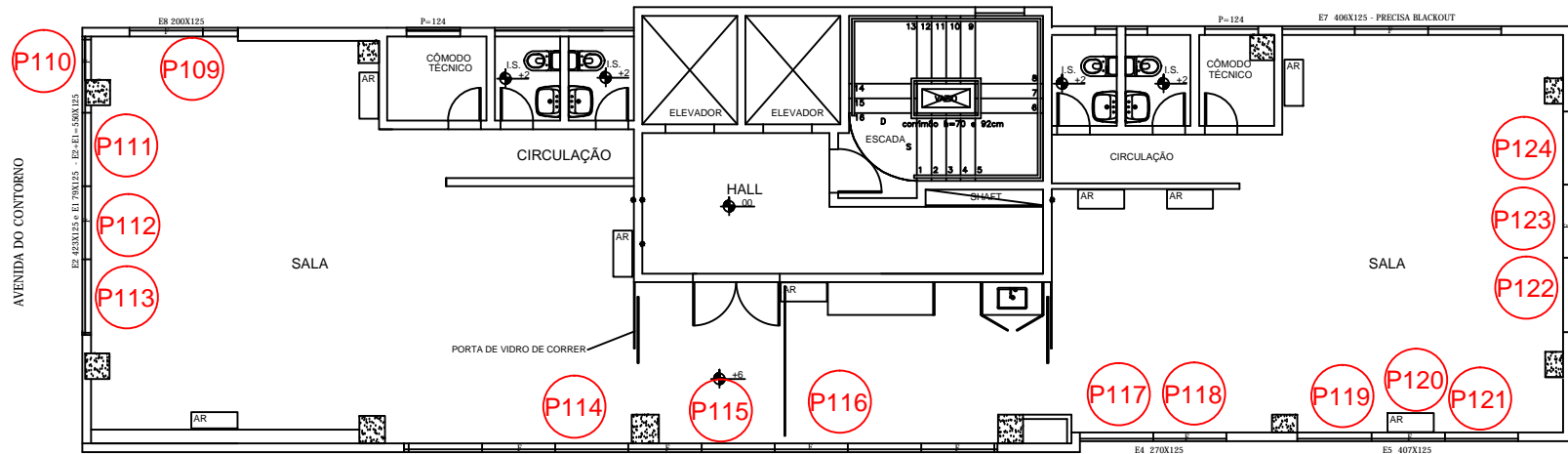
SGS - COORD. DE MANUTENÇÃO E OBRAS  
SEÇÃO DE PROJETOS

ELABORAÇÃO

Janeth Rezende de Souza Carneiro

DATA  
Julho/2021

PRANCHA  
05/09



ED. MOZART - 9º PAVTO  
ESC.1/100

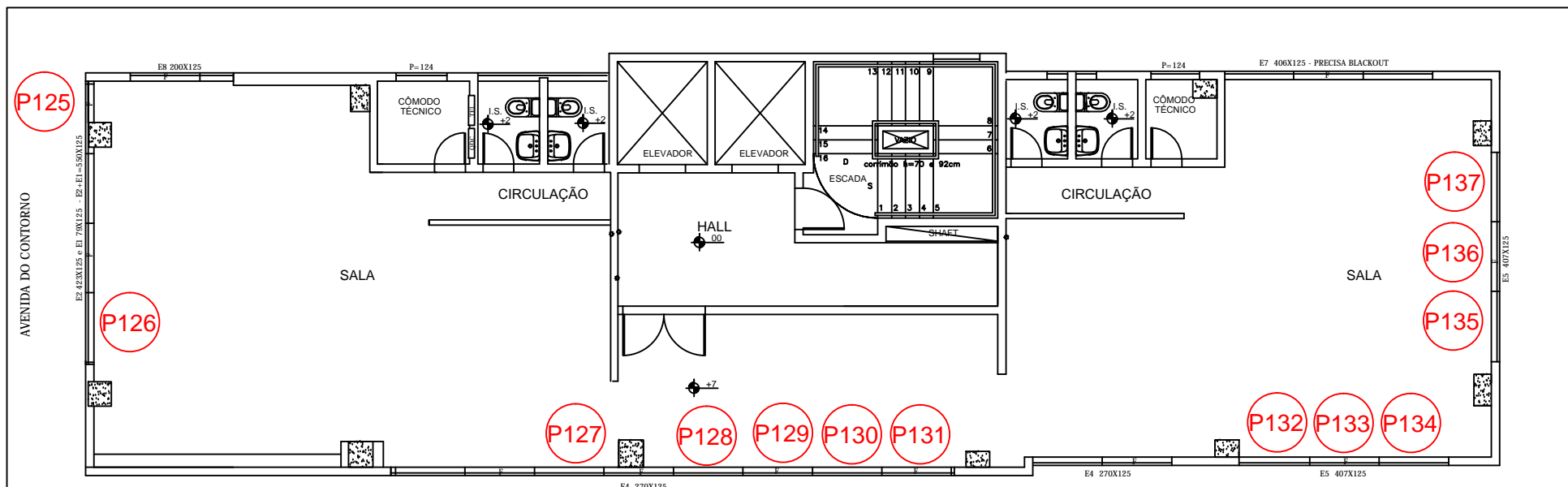
Item	Local	Legenda	Largura (m)	Altura (m)	Área (m <sup>2</sup> )
1	9º pavimento Ed. Mozart	P109	1,99	1,25	2,49
		P110	0,77	1,25	0,96
		P111	1,49	1,25	1,86
		P112	1,51	1,25	1,89
		P113	1,53	1,25	1,91
		P114	1,47	1,25	1,84
		P115	2,32	1,25	2,90
		P116	1,00	1,25	1,25
		P117	1,35	1,25	1,69
		P118	1,34	1,25	1,68
		P119	1,35	1,25	1,69
		P120	1,35	1,25	1,69
		P121	1,36	1,25	1,70
		P122	1,36	1,25	1,70
P123	1,35	1,25	1,69		
P124	1,35	1,25	1,69		

Local de Instalação das Telas Solares P 01 a P137 - Ed. Mozart , Avenida do Contorno 7526, Lourdes, Belo Horizonte.



TRE-MG

TRE-MG - Aquisição de Cortinas Rolô Tela Solar 03 ( Ed. Mozart) e Tela Solar 05 ( Anexo IV e 241ª ZE de Sabará) SEI 0004355-11.2021.6.13.8000	
SGS - COORD. DE MANUTENÇÃO E OBRAS SEÇÃO DE PROJETOS	
ELABORAÇÃO Janeth Rezende de Souza Carneiro	
DATA Julho/2021	PRANCHA 06/09



ED. MOZART - 10º PAVTO  
ESC.1/100

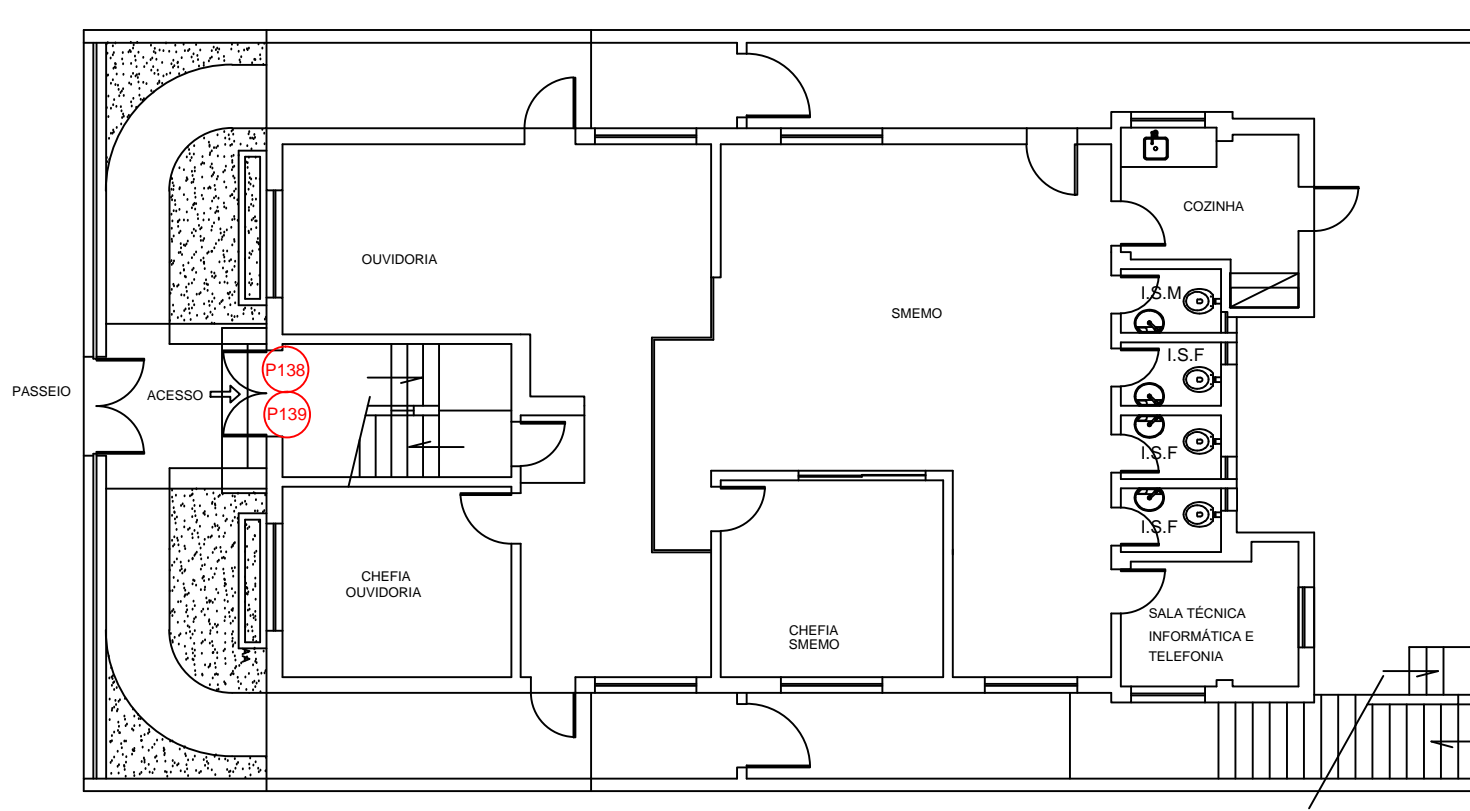
Item	Local	Legenda	Largura (m)	Altura (m)	Área (m <sup>2</sup> )
1	10º pavimento Ed. Mozart	P125	0,78	1,25	0,98
		P126	1,40	1,25	1,75
		P127	1,42	1,25	1,78
		P128	2,12	1,25	2,65
		P129	1,36	1,25	1,70
		P130	1,36	1,25	1,70
		P131	1,36	1,25	1,70
		P132	1,35	1,25	1,69
		P133	1,35	1,25	1,69
		P134	1,36	1,25	1,70
		P135	1,35	1,25	1,69
		P136	1,36	1,25	1,70
P137	1,35	1,25	1,69		

Local de Instalação das Telas Solares P 01 a P137 - Ed. Mozart , Avenida do Contorno 7526, Lourdes, Belo Horizonte.




TRE-MG

TRE-MG - Aquisição de Cortinas Rolô Tela Solar 03 ( Ed. Mozart) e Tela Solar 05 ( Anexo IV e 241ª ZE de Sabará) SEI 0004355-11.2021.6.13.8000	
SGS - COORD. DE MANUTENÇÃO E OBRAS SEÇÃO DE PROJETOS	
ELABORAÇÃO Janeth Rezende de Souza Carneiro	
DATA Julho/2021	PRANCHA 07/09

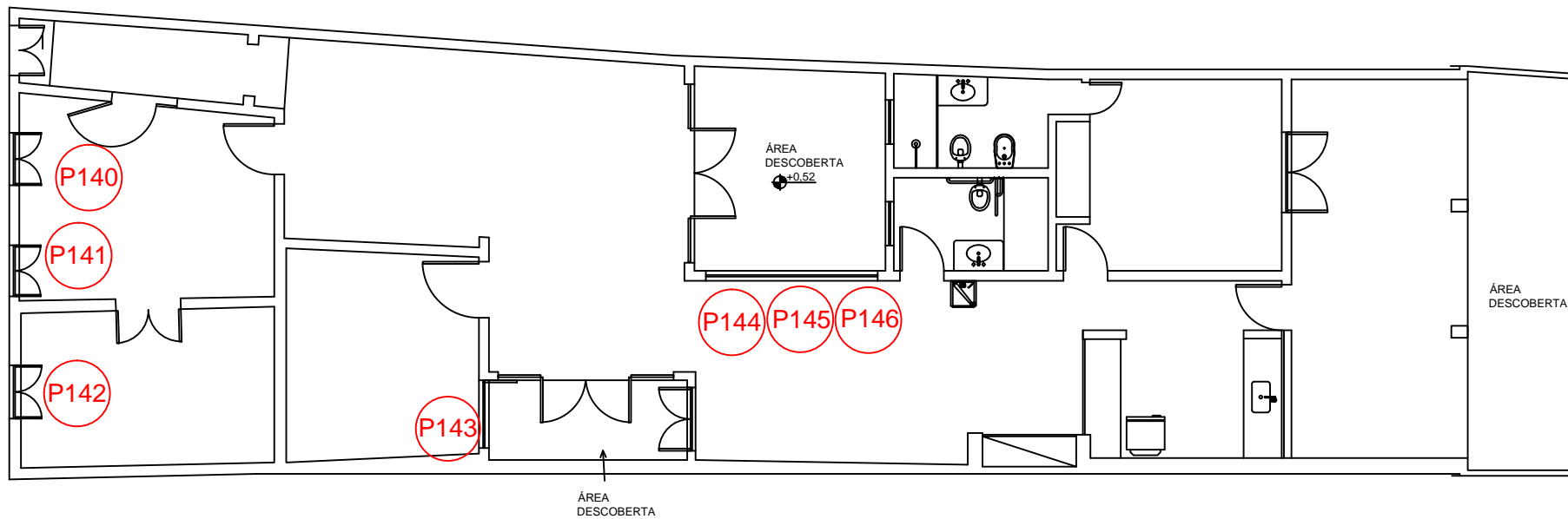


**CORTINAS TIPO ROLÔ EM TELA SOLAR - ENTRADA PRINCIPAL ANEXO IV**  
 ESCALA: 1/100

ITEM	LEGENDA	LOCAL	DIMENSÕES L x H	ÁREA (m²)
2	P138	PORTA PRINCIPAL ANEXO IV DO TRE-MG	0,65 m x 1,90 m	1,3
	P139		0,65 m x 1,90 m	1,3
				<b>2,6</b>
Local de instalação das telas solares P138 e P139: Rua Bernardo Mascarenhas, nº 317 - Bairro Cidade Jardim - Belo Horizonte/MG				

	TRE-MG - Aquisição de Cortinas Rolô Tela Solar 03 ( Ed. Mozart) e Tela Solar 05 ( Anexo IV e 241ª ZE de Sabará) SEI 0004355-11.2021.6.13.8000	
	SGS - COORD. DE MANUTENÇÃO E OBRAS SEÇÃO DE PROJETOS	
ELABORAÇÃO Janeth Rezende de Souza Carneiro		
DATA Julho/2021	PRANCHA 08/09	





CORTINAS TIPO ROLÔ EM TELA SOLAR - 241ª ZE SABARÁ  
 ESCALA: 1/100

ITEM	LEGENDA	LOCAL	DIMENSÕES L x H	ÁREA (m <sup>2</sup> )
3	P140	241ª ZONA ELEITORAL DE SABARÁ	0,94 m x 1,80 m	1,69
	P141		0,94 m x 1,80 m	1,69
	P142		0,92 m x 1,80 m	1,66
	P143		1,40 m x 2,20 m	3,08
	P144		1,05 m x 1,91 m	2,01
	P145		1,05 m x 1,91 m	2,01
	P146		1,05 m x 1,91 m	2,01
				<b>14,15</b>
Local de instalação das telas solares nrs P140 a P146: 241ª ZE SABARÁ - Rua Dom Pedro II, nº218 - Centro - Sabará/MG- Região				

	TRE-MG - Aquisição de Cortinas Rolô Tela Solar 03 ( Ed. Mozart) e Tela Solar 05 ( Anexo IV e 241ª ZE de Sabará) SEI 0004355-11.2021.6.13.8000	
	SGS - COORD. DE MANUTENÇÃO E OBRAS SEÇÃO DE PROJETOS	
	ELABORAÇÃO Janeth Rezende de Souza Carneiro	
TRE-MG	DATA Julho/2021	PRANCHA 09/09